

ברז פרח גבוה, דגם ALTO

הכנת הצנרת:

בטרם הרכבת הברז, יש לשטוף היטב הצנרת של תשתית המים הביתית על מנת למנוע כניסת לכלוך אל הברז שעלול להוביל לסתימה. לאחר מכן, מומלץ להזרים מים בצינורות למשך 2 דקות ולרוקנם אל תוך דלי.

התקנת ברזי פרח:

בכל התקנה של ברז פרח יש לוודא שצינורות ההזנה של המים הקרים/החמים מחוברים בהתאם לנקודות היציאה/הכניסה.

הוראות ניקוי ושימור:

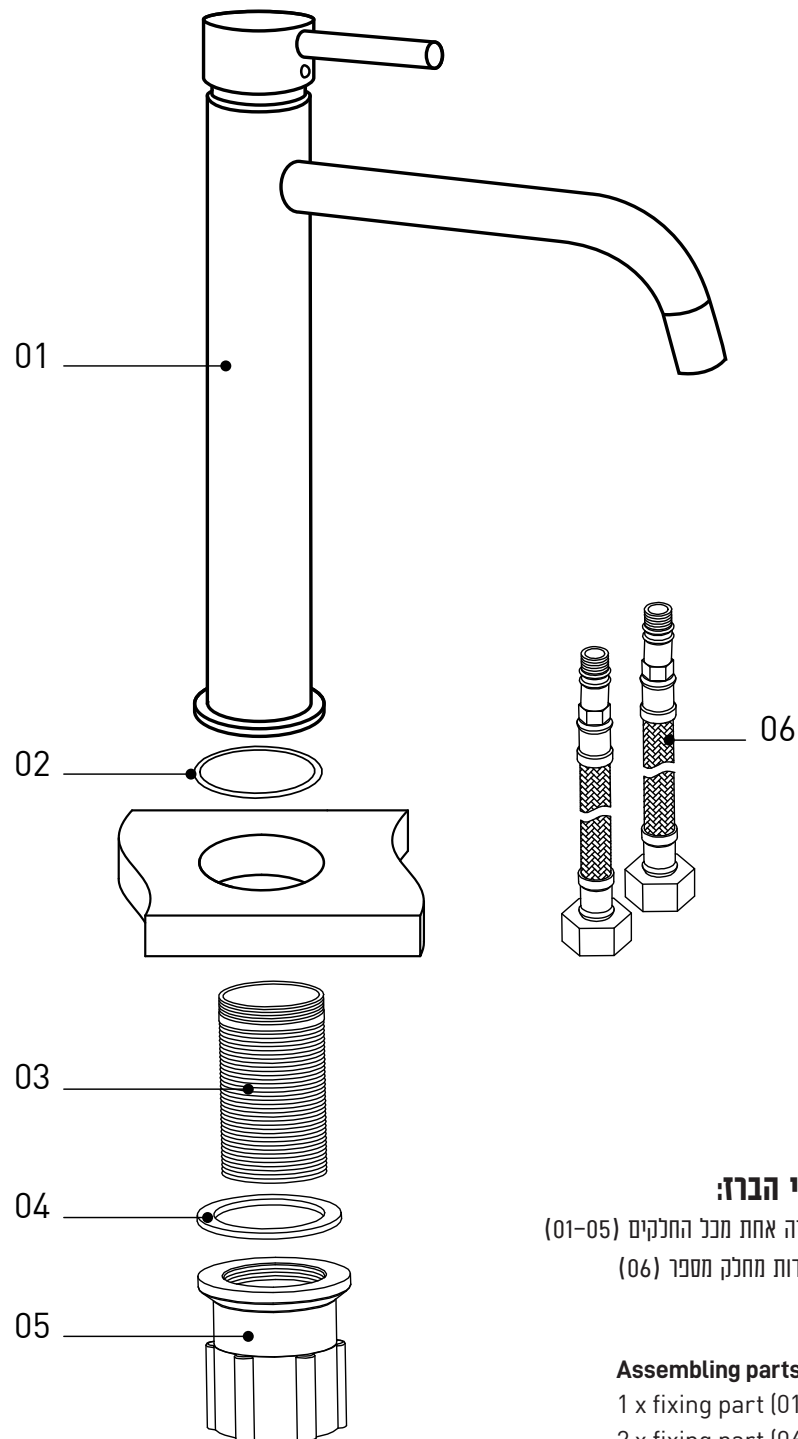
יש לנקות את הברז במטלית רכה וסבון. אין להשתמש בספוג גס או חומרי ניקוי חזקים המכילים חומצות, כוהל, חול וכדומה. בכדי לשמור על זרימת מים חזקה ותקינה של הברז, יש לפרק מדי פעם את המזנף/מעדן הזרימה המותקן בקצה הפיה ולנקות היטב.

הוראות הרכבה:

1. חברו את הצינורות הגמישים (06) לגוף הברז (01).
2. העבירו את הצינורות (06) דרך הפתח במשטח ומקמו את הברז על המשטח.
3. העבירו את הצינורות (06) דרך הגומייה (02), הטבעת (03), צינור התברג (04) והאום (05).
4. חזקו את האום (05) בכדי לסיים את התקנת הברז.
5. חברו את הצינורות (06) לברזים הזוויתיים.
6. פתחו את הברזים הזוויתיים בזהירות וודאו שאין כל דליפה. יש לחזק חיבורים במידת הצורך.

Mounting Instructions:

1. Connect the flexible hoses (06) to the faucet body (01).
2. Put the inlet hoses (06) through the mounting hole in the table-board and place the faucet on the surface.
3. Thread the pipes (06) through the rubber gasket (02), the base ring (03), the threaded pipe (04) and the nut (05).
4. Tighten the cap nut (05) onto the thread pipe (04) and fix the mixer body (01).
5. Connect the pipes (06) to the water supply.
6. Turn the water on slowly and check for leaks. Tighten connections if necessary.



חלקי הברז:

1 יחידה אחת מכל החלקים (01-05)
2 יחידות מחלק מספר (06)

Assembling parts:

1 x fixing part (01-05)
2 x fixing part (06)